



SUPRESIÓN DE RUIDO

LED REFACCIONABLE

SOLDADURA INVISIBLE

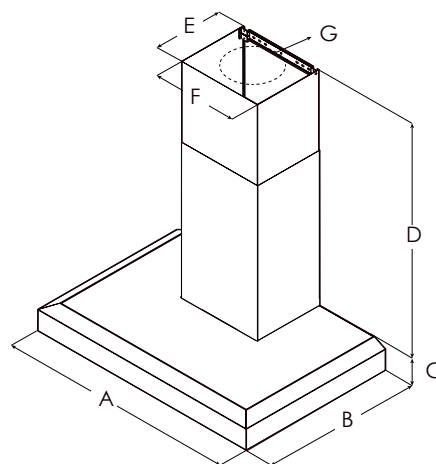
COLECTOR DE GRASA

DESEMPEÑO PROFESIONAL

SENSOR DE TEMPERATURA

## CARACTERÍSTICAS EXCLUSIVAS DE ELICA

Dale a tu cocina profesional un toque de diseño italiano con Vavano y sus largas líneas nítidas, acabados invisibles de soldadura artesanal, bordes biselados y un reluciente acero inoxidable. No se requieren tapones para los oídos gracias al sistema HUSH supresión de ruido de Vavano, que permite hablar cómodamente y entretener, incluso cuando se cocina una tormenta. Disponible en 90 y 122 cm de ancho, Vavano cuenta con control de perillas retráctiles con iluminación, que operan el ventilador de 4 velocidades e iluminación LED. Un mantenimiento sencillo y una cocina más limpia están garantizados gracias a sus filtros profesionales de acero inoxidable.



	EVV636SS EVV636S1	EVV648SS EVV648S1
A	91.4 cm	122 cm
B	61 cm	
C	12.8 cm	
D	Max: 137 cm Min: 76.3 cm	
E	26.9 cm	
F	33.2 cm	
G	20.3 cm	



## ESPECIFICACIONES



	90 cm	122 cm
Modelo:	EVV636SS EVV636S1	EVV648SS EVV648S1
Medidas:	90 cm x 60.96 cm x 12.7 cm	122 cm x 60.96 cm x 12.7 cm
Motor (interno):	600 CFM ó 1020 m <sup>3</sup> /h	600 CFM ó 1020 m <sup>3</sup> /h
Desempeño:		
Velocidad 1	202 CFM	
Velocidad 2	350 CFM	
Velocidad 3	510 CFM	
Velocidad 4	600 CFM	
Ruido (sones): Velocidad de trabajo	Min: 3.21, Max:7.7	
Acabado:	Acero inoxidable	
Controles:	Perilla retráctil retro iluminada	
Iluminación: (lámparas reemplazables 1 intensidad)	2 luces LED, 7.5 Watts	
Tipo de filtro:	Filtro Profesional de Acero Inoxidable lavable	
Filtros Baffle Inclinados:	2	3
Salida del ducto:	Redonda de 20.32 cm con válvula anti-retorno (superior)	
Tipo de instalación:	Aspirante	
Electricidad:	120V - 60 Hz	
KITS:		
Extensión chimenea (30.48 cm):	KIT0146881	
Kit de motor (1200 CFM):	KIT0154387	
Kit de motor externo:	KIT0153054	
CONSUMIBLES:		
Filtro de grasa (1):	GF09GA	GF09EA
Lámpara (1):	LMP0131098	
ALTURA DE MONTAJE		
Campana:	Aspirante - Min: 243.84 cm, Max: 320.04 cm	
Campana con extensión de chimenea:	Aspirante - Min: 289.56 cm, Max: 411.47 cm	

\*Las partes consumibles se venden por separado y por unidad. Solicítelos acorde a ello.

## CARACTERÍSTICAS ELICA



**SUPRESIÓN DE RUIDO** - Una exclusiva tecnología de supresión de sonido que de forma efectiva reduce los niveles de ruido hasta en un 35%, en comparación con otras campanas de cocina del mercado.



**COLECTOR DE GRASA** - Los filtros de acero inoxidable de calibre grueso y grado profesional son la elección perfecta para cocineros con grandes sueños. Diseñados para un proceso de cocción con altos flujos de aire, el diseño con forma de "S" desvía el aire permitiendo se atrape un alto volumen de partículas de grasa (para una cocina más limpia) que caen en los depósitos facilitando su extracción y limpieza.



**SOLDADURA INVISIBLE** - Las campanas profesionales Elica tienen una soldadura "invisible" de acero inoxidable de gran calibre que brinda una calidad superior y una refinada elegancia, dejando ver la inversión de nuestra artesanía italiana en cada una de nuestras campanas.



**LED REFACCIONABLE** - La iluminación LED de alta calidad por lo general requiere un técnico capacitado para reemplazar las lámparas. Evite este LED gasto con las nuevas lámparas LED de Elica que pueden ser reemplazadas en pocos segundos por un propietario común.



**DESEMPEÑO PROFESIONAL** - Características especiales y muy altas prestaciones para los modelos con capacidad de aspiración entre 1020 y 2040 m<sup>3</sup>/h y niveles de ruido de 1.4 a 1.6 sones a la velocidad de trabajo. El complemento ideal de las campanas profesionales.



**SENSOR DE TEMPERATURA** - Detecta temperaturas extremas (> 158 grados) y automáticamente ajusta la velocidad del ventilador en ALTO.